

MANUALE D'USO



MISCELATORE ELETTRONICO PER LAVABO ART. 308LT-2

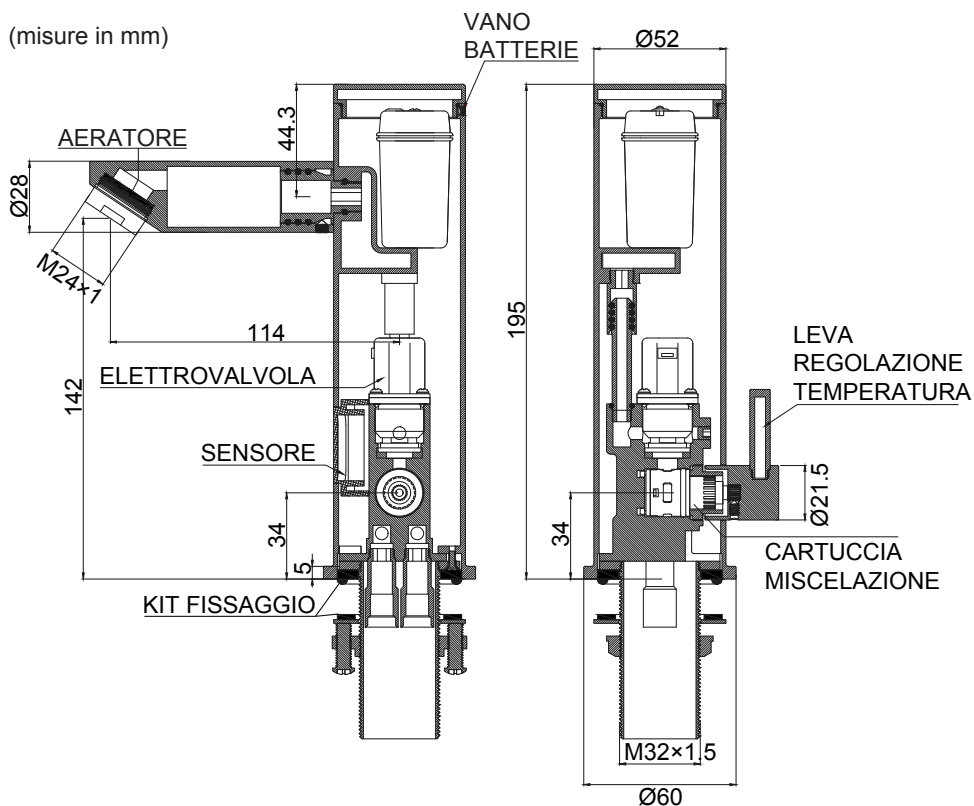


Dati i continui perfezionamenti, il prodotto effettivo potrebbe differire leggermente da quello descritto nel presente manuale.

CONSERVARE IL MANUALE PER FUTURE CONSULTAZIONI

Prodotto fabbricato in China

DISEGNO TECNICO E COMPONENTI



CARATTERISTICHE TECNICHE:

Corpo rubinetto: *ottone*

Alimentazione: *batterie alcaline 6V*

Durata delle batterie: *± 100.000 cicli*

Azionamento: *automatico a sensore*

Tempo azionamento: *± 1 secondo*

Tempo spegnimento: *± 2 secondi*

Distanza di attivazione: *80-150 mm*

Funzione antiaggimento: *chiusura automatica dopo 60 secondi*

Pressione min. di esercizio: *0,5 bar*

Pressione max. di esercizio: *6 bar*

Temperatura min. di esercizio: *5°C*

Temperatura max. di esercizio: *70°C*

Collegamento idraulico: *1/2" F.*

Finitura: *cromata*

Certificazioni: *CE - RoSH*

ACCESSORI IN DOTAZIONE:

Tubi flessibili da *1/2" F.*

Valvole di non ritorno *1/2" F.M.*

ATTENZIONE!

Vi invitiamo a leggere attentamente e a conservare queste istruzioni in quanto forniscono importanti indicazioni riguardanti la sicurezza d'installazione, d'uso e manutenzione.

Un'errata installazione può causare danni a persone o cose, nei confronti dei quali il costruttore non può essere ritenuto responsabile.

L'installazione deve essere eseguita da personale qualificato nel rispetto delle norme vigenti.

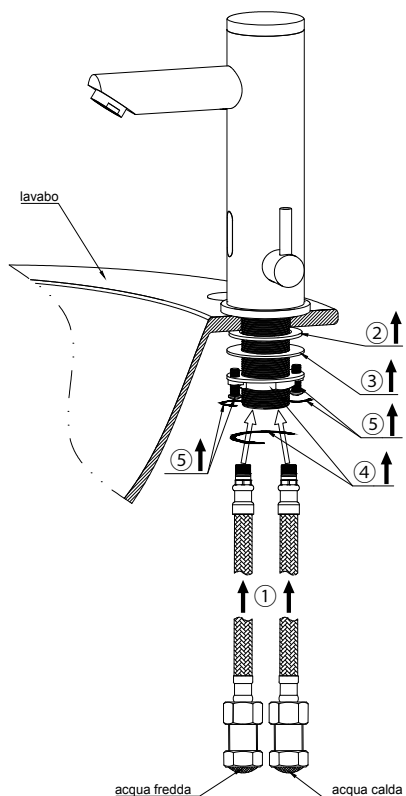
Qualsiasi manomissione o modifica dell'apparecchio, sollevano il costruttore da danni derivanti o riferibili agli atti suddetti e fanno decadere automaticamente le responsabilità di garanzia dell'apparecchio stesso.

AVVERTENZE

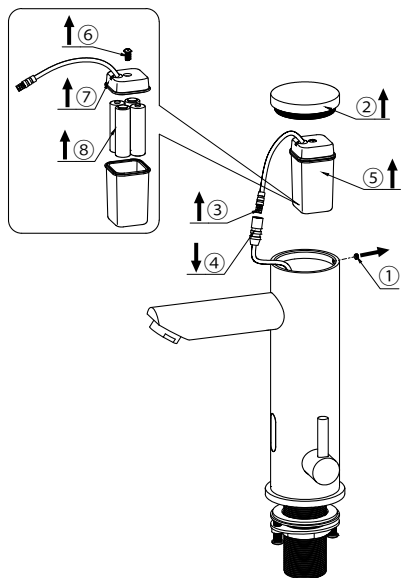
Prima dell'installazione è necessario eseguire uno spurgo accurato dell'impianto per evitare di compromettere il funzionamento dell'elettrovalvola.

È indispensabile l'installazione dei filtri prima di collegare i tubi flessibili.

SCHEMA CORRETTO PER L'INSTALLAZIONE:

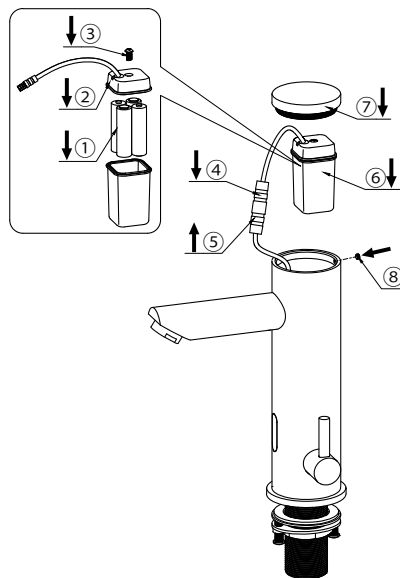


INSTALLAZIONE E SOSTITUZIONE BATTERIE



SMONTAGGIO

Allentare la vite (FIG.1) posta dietro il rubinetto;
Svitare il tappo (FIG.2);
Estrarre il contenitore batterie (FIG. 5);
Scollegare i cavi (FIG.3) e (FIG.4);
Svitare la vite del contenitore (FIG.6);
Rimuovere il tappo del contenitore (FIG.7);
Estrarre le batterie dal contenitore (FIG.8).

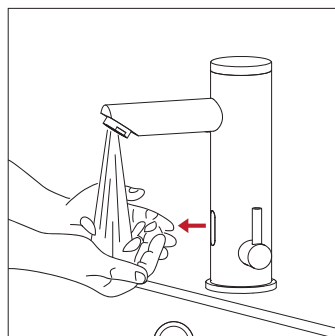
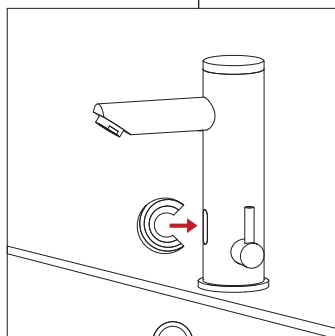


MONTAGGIO

Inserire le batterie (FIG. 8) nel contenitore e accertarsi che la polarità sia corretta;
Inserire il tappo del contenitore (FIG. 2);
Avvitare la vite (FIG. 3);
Collegare i cavi (FIG. 4) e (FIG.5);
Inserire il contenitore (FIG.6) nel rubinetto;
Avvitare il tappo (FIG.7);
Serrare la vite (FIG.8).

EROGAZIONE

Il flusso si attiva automaticamente quando si avvicinano le mani al sensore e si ferma automaticamente una volta tolte.



POSSIBILI DIFETTI DI FUNZIONAMENTO

PROBLEMA	POSSIBILE CAUSA	TIPO DI INTERVENTO
Non funziona	batterie non inserite correttamente nella sua sede	inserire correttamente le batterie verificando la polarità
Funzionamento irregolare dopo nuova installazione	presenza di aria nelle tubazioni durante la messa in funzione	togliere le batterie e spurgare l'impianto
Selezionando acqua calda esce fredda	l'alimentazione acqua calda e acqua fredda sono stati invertiti	invertire i tubi flessibili
Poca portata	pressione bassa aeratore ostruito filtri in entrata ostruiti	controllare l'impianto pulire o sostituire l'aeratore chiudere l'acqua dell'impianto, smontare i tubi flessibili e infine pulire i filtri
Il LED del sensore lampeggia	livello batterie basso	sostituire le batterie

PULIZIA E MANUTENZIONE:

Prima di effettuare qualsiasi tipo di manutenzione, estrarre le batterie.

Non utilizzare detersivi aggressivi, alcol o altre soluzioni chimiche, in quanto possono danneggiare la cromatura del miscelatore.

Per la pulizia quotidiana utilizzare solo prodotti non abrasivi idonei alla pulizia del bagno, applicandoli con un panno morbido. È consigliato mantenere pulita anche la zona del sensore per permettere il corretto funzionamento.

Controllare, pulire o sostituire l'aeratore se il miscelatore non eroga acqua a sufficienza.

DICHIARAZIONE DI CONFORMITÀ



TECOM S.R.L.
Sede Legale e Operativa: Via Pacinotti 2,
20090 - Buccinasco (MI)
C.F. E P.IVA 08251090968 - REA MI-2012948
tel. 02 4880713 - fax. 02 45784118
email: info@tc-tecom.it



Buccinasco, 8 Marzo 2022

La Ditta TECOM s.r.l.

DICHIARA

Sotto la propria ed esclusiva responsabilità che il miscelatore elettronico per lavabo, codice Articolo: 308LT-2 risulta in conformità con quanto previsto dalle seguenti direttive Europee:

2014/30/EU
2011/65/EU

Norme Europee armonizzate:

EN 55014-1:2017+A11:2020
EN 55014-2:2015, EN 61000-3-2:2014
IEC 62321-1:2013, EN 61000-3-3:2013
IEC 62321-2:2013, IEC 61000-4-2:2008
IEC 62321-3-1:2013, IEC 62321-3-2:2013
IEC 61000-4-3:2006 + A1:2007 + A2:2010

IEC 62321-4:2013+AMD1:2017
IEC 62321-5:2013, IEC 61000-4-4:2012
IEC 62321-6:2015, IEC 61000-4-5:2014
IEC 62321-7-1:2015, IEC 61000-4-6:2013
IEC 62321-7-2:2017, IEC 61000-4-11:2004
IEC 62321-8:2017

Salvatore Aiello

SMALTIMENTO: Direttiva Europea 2012/19/EU



La demolizione dell'apparecchio deve essere affidata ad azienda specializzate. Per lo smaltimento devono essere eseguite le disposizioni di legge in vigore nel paese in cui avviene lo smaltimento, oltre che quando previsto dalle leggi internazionali per la protezione dell'ambiente.

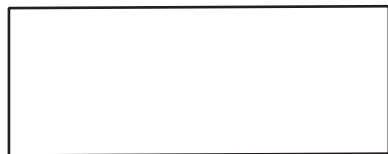
GARANZIA:

La garanzia ha una validità di 24 mesi dalla data di acquisto. La garanzia assicura la sostituzione di tutti i pezzi riconosciuti difettosi per difetto o vizio di fabbricazione. La garanzia esclude i materiali di consumo.

Questa garanzia decade in caso di:

- Utilizzo anomalo o non conforme;
- Utilizzo del prodotto in altri scopi diversi da quello per cui è stato prodotto;
- Guasti causati da utilizzo improprio, negligenza, colpi meccanici, installazione inadeguata.

TIMBRO DEL RIVENDITORE:



DATA DI ACQUISTO